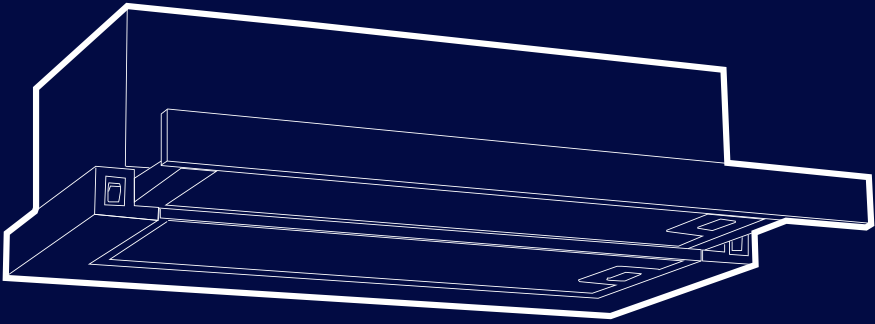




Electrolux



EJSL24M3BSTS

EJSL24M2BSTS



Lea atentamente este manual antes de poner en funcionamiento este artefacto





ADVERTENCIA

ADVERTENCIAS DE SEGURIDAD

Estimado Cliente:

Por favor lea atentamente esta información para el usuario y manténgala para futura referencia. Entréguela a cualquier dueño posterior del aparato.

Este Manual contiene secciones de Instrucciones de Seguridad, Instrucciones de Operación, Instrucciones de Instalación y Consejos para la Solución de Problemas, etc.

Léalo atentamente antes de usar la campana, esto le ayudará a mantener adecuadamente el producto.

Nota:

El fabricante, siguiendo una política de desarrollo constante y actualización del producto, podría hacer modificaciones sin previo aviso.

ÍNDICE

Seguridad	_____	3
Instrucciones de Instalación.	_____	4
Funcionamiento	_____	4
Cambiar de campana aspirante a de filtro	_____	5
Utilización y Mantenimiento	_____	6





PRECAUCIONES DE SEGURIDAD

1 GENERAL

- A.** Lea atentamente la siguiente importante información acerca de la instalación, la seguridad y el mantenimiento de esta campana de cocina. Tenga este Manual de Instrucciones a mano para futuras consultas.
- B.** Esta campana ha sido diseñada como modelo aspirante (escape externo) o filtrante (reciclado interno de aire).

2 PRECAUCIONES DE SEGURIDAD

- A.** Tenga cuidado cuando la campana de cocina esté funcionando de manera simultánea con una llama abierta o un fogón que dependan del aire del ambiente y se alimenten con otra fuente de energía que no sea eléctrica, ya que la campana elimina el aire del ambiente que la llama o el fogón necesitan para la combustión.
- B.** La presión negativa en el ambiente no debe sobrepasar los 4 Pa ($4 \cdot 10^{-5}$ bar).
- C.** Proporcione una ventilación adecuada en el ambiente para no correr riesgos al usar la campana de cocina.
- D.** Cumpla con las leyes locales aplicables para la evacuación de aire externo.
- E.** El aparato sólo se puede usar con tensión y frecuencia nominales.
- F.** Hay riesgo de incendio si la limpieza no se lleva a cabo de acuerdo a las instrucciones.

ADVERTENCIA

Los aparatos eléctricos pueden ser peligrosos en determinadas circunstancias.

- A.** No compruebe el estado de los filtros mientras la campana extractora esté en funcionamiento.
- B.** No toque las ampolletas después de usar el aparato.
- C.** No desconecte el aparato con las manos húmedas, ni tire del cable de suministro.
- D.** Está prohibido flamear bajo la campana extractora.
- E.** Evite que las llamas de la cocina estén en directo contacto con la campana, es decir, sin la olla o sartén, ya que esto es perjudicial para los filtros y constituyen un riesgo de incendio.
- F.** Cuando cocine frituras, controlar constantemente para evitar que el aceite sobrecalentado se convierta en un riesgo de incendio.
- G.** Este aparato no está destinado para ser usado por personas (incluidos niños) cuyas capacidades físicas, sensoriales o mentales estén reducidas, o carezcan de experiencia o conocimiento, salvo si han tenido supervisión o instrucciones relativas al uso del aparato por una persona responsable de su seguridad.
- H.** Los niños deberían ser supervisados para asegurar que no juegan con el aparato.



INSTRUCCIONES DE INTALACIÓN

CONEXIÓN ELÉCTRICA

El aparato ha sido fabricado como clase I; por lo tanto, se necesita una conexión con cable de tierra.

La conexión a la red de suministro se lleva a cabo mediante un cordón con enchufe. La campana de cocina debe instalarse de manera que se pueda acceder fácilmente al enchufe.

Si el cable de alimentación está dañado o debe ser cambiado por algún motivo, debe utilizarse el repuesto original que provee el fabricante o los servicios autorizados. El reemplazo del cable debe realizarse a través del servicio técnico autorizado.

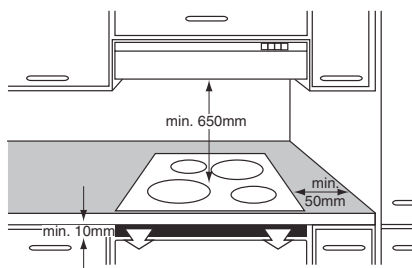
FUNCIONAMIENTO

Las siguientes instrucciones hacen referencia con una letra entre paréntesis () a componentes ilustrados los diagramas de la página 7.

- A.** Extraiga el panel deslizante (E).
- B.** Pulse el botón de la luz (D) para controlar si la luz está encendida/apagada.
- C.** Pulse el botón de velocidad (C) para controlar la velocidad del motor.
- D.** Para apagado pulse los botones de la luz y el motor a posición apagado y vuelva a introducir el panel deslizante (E).

INSTALACIÓN

El aparato se debe instalar por lo menos a 650 mm sobre una cocina o encimera.



Si se utiliza un tubo de conexión de dos partes, la parte superior se debe colocar fuera de la inferior.

No conecte la extracción de la campana de cocina a un conductor que se use para hacer circular aire caliente o para evacuar el humo de otros aparatos generados por una fuente que no sea eléctrica.

ATENCIÓN:

- Si las lámparas no funcionaran, asegúrese de que las ampollas estén bien atornilladas.
- Las partes accesibles pueden calentarse cuando se utiliza con aparatos de cocción.

Instalación de la campana en la parte inferior de un armario colgante

Perfore cuatro agujeros de 4 mm de diámetro en la parte inferior del armario colgante. Ajuste la campana en el armario con cuatro tornillos que sean apropiados para este tipo de armario. Se proporciona una salida de ventilación

CAMBIAR DE CAMPANA ASPIRANTE A DE FILTRO

junto con el aparato, que se encuentra en la parte superior; úsela conforme los requisitos(fig.3). Esta campana puede usar tubos flexibles de $\varnothing 150\text{mm}$ y de $\varnothing 120\text{mm}$. Se proporciona un reductor (A) para conectar con un tubo flexible de $\varnothing 120\text{mm}$ (fig.1).

Para realizar este cambio verifique que estén montados los filtros de carbón activo que son necesarios para depurar el aire que se despedirá a la sala. Los filtros de carbón no son lavables, no se pueden regenerar y tienen que ser reemplazados como mínimo cada cuatro meses. La saturación del filtro de carbón

activo depende del uso más o menos prolongado de la campana extractora, del tipo de cocción y de la regularidad de la limpieza del filtro de grasa. Los filtros de carbón activo (B) se colocan en los ventiladores (fig.2), que se encuentran en el interior de la campana, aplicándolos en el centro del mismo y girándolos 90 grados hasta que se oiga un clic que indica que ha quedado fijo.

Luego conecte al anillo (A) un tubo flexible (Z) de tal manera que este libere el aire filtrado fuera del mueble, hacia la sala. Agregar a la salida del tubo una celosía (W) de protección (fig.3).

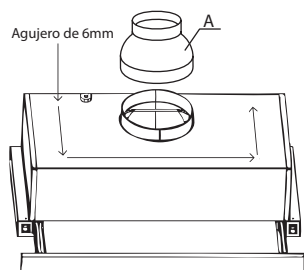


figura 1

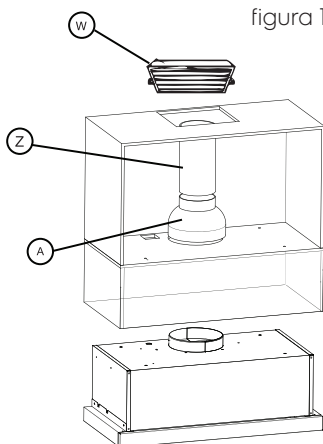


figura 3

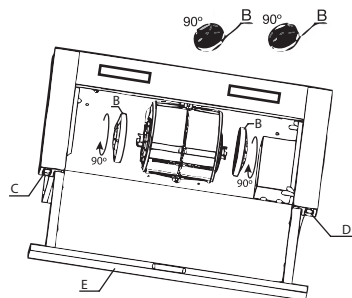


figura 2

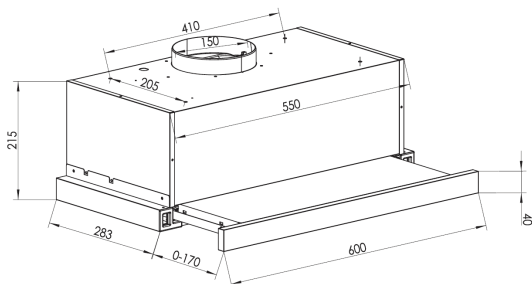


figura 4



UTILIZACIÓN Y MANTENIMIENTO

NOTA: tubo flexible (Z) y celosía (W) no se suministran con el producto.

- Se recomienda conectar el aparato antes de cocinar.
- Se recomienda dejar el aparato en funcionamiento durante quince minutos tras la finalización de la cocción, para eliminar completamente los vapores y olores de la cocción.
- Si no se utiliza el aparato, desconéctelo.
- No utilice el aparato si presenta daños, especialmente si los daños se encuentran en el cable de suministro o la carcasa.
- Si el cable de suministro está dañado, debe ser sustituido por el fabricante, su representante del servicio de soporte técnico o personas igualmente capacitadas para evitar riesgos.
- No sumerja el aparato en líquido.
- El aire de extracción no debe descargarse en un conducto que se utilice para la extracción de humos de aparatos de combustión a gas u otros combustibles.
- Se debe cumplir la normativa referente a la descarga del aire.
- El funcionamiento adecuado de la campana extractora de humos está condicionado por la regularidad de las operaciones de mantenimiento, en particular, del filtro de carbón activado.
- Los filtros antigrasa capturan las

particular de grasa suspendidas en el aire y, por lo tanto, están sujetos a obstrucción según la frecuencia de uso del aparato.

Para evitar riesgo de incendios, es recomendable limpiar el filtro como mínimo cada dos meses mediante la realización de las siguientes instrucciones:

- A.** Extraiga los filtros de la campana extractora de humos y lávelos en una solución de agua y detergente líquido neutro, dejándolos en remojo.
- B.** Enjuague minuciosamente con agua caliente y deje que se sequen.
- C.** Los filtros también se pueden lavar en el lavavajillas.
- D.** Los paneles en aluminio pueden variar de color después de varios lavados. Esto no es motivo de queja de parte del consumidor ni de sustitución de paneles.
- E.** Los filtros de carbón activado purifican el aire que se reemplaza en el ambiente. Los filtros de carbón no son lavables ni reutilizables y se deben reemplazar como mínimo cada cuatro meses.
- F.** La saturación del filtro de carbón activado depende de la frecuencia de uso del aparato, del tipo de cocción y de la regularidad de limpieza de los filtros antigrasa.
- G.** Limpie el ventilador y otras superficies de la campana extractora de humos regularmente, usando un paño humedecido con alcohol





ESPECIFICACIONES TÉCNICAS

desnaturalizado de detergente líquido no abrasivo.

- H. Antes de cualquier reparación en la campana extractora de humos, desconecte todos los enchufes.

ESPECIFICACIONES TÉCNICAS

Modelos	EJSL24M3BSTS	EJSL24M2BSTS
Voltaje	120V	220V
Frecuencia	60 Hz	60 Hz
Luz	50W (2 de 25W)	50W (2 de 25W)
Consumo de motor	65 W	65 W
Potencia de succión	320m ³ /hr	320m ³ /hr
Diámetro de conector	150 mm	150 mm
Potencia máxima	115 W	115 W





A20237101/A

G0028436/001

