

Manual del usuario

Aspiradora
ERGORAPIDO

ERG21
ERG22
ERG23
ERG24
ERG25
ERG26



Fotos y dibujos ilustrativos A24601301/A_G0036099/001_Ago/2022

DE USO EXCLUSIVAMENTE
DOMÉSTICO



Por favor, lea todas las instrucciones relacionadas con su producto y guarde este manual para su referencia futura.

Siga todas las advertencias e instrucciones descritas en este manual para la mejor utilización y obtención de mejores resultados.

ADVERTENCIA: No utilice este aparato sin antes leer el manual de instrucciones.

INFORMACIÓN DE SEGURIDAD

Verifique si la tensión de la red eléctrica es la misma de la etiqueta del producto antes de conectarlo.
Desconecte el producto del tomacorriente siempre que se efectúe la limpieza o mantenimiento.
No utilice el cable eléctrico para tirar o arrastrar el producto.
No deje el cable eléctrico en contacto con objetos cortantes o bordes para no dañarlo
Nunca desconecte el producto del tomacorriente tirando del cable eléctrico. Use el enchufe.
No ate, tuerza, estire o amarre el cable eléctrico.
Si el cable de alimentación está dañado, el mismo debe ser sustituido por el Servicio Autorizado Electrolux o por técnicos calificados para evitar situaciones de riesgo.
Para evitar riesgos de descarga eléctrica, no moje, ni utilice el producto con las manos mojadas, ni sumerja el cable eléctrico, el enchufe o el propio producto en agua o en otros tipos de líquidos o materiales inflamables.
Este aparato no está destinado para ser usado por personas (incluidos niños) cuyas capacidades físicas, sensoriales o mentales estén reducidas, o carezcan de experiencia o conocimiento, salvo si han tenido supervisión o instrucciones relativas al uso del aparato por una persona responsable de su seguridad.
Los niños deben ser supervisados para asegurar que no jueguen con el aparato.
Después de desempacar el producto, mantenga el material del embalaje fuera del alcance de los niños.
Utilice piezas originales. Esto evita daños al producto y riesgos a quien lo manipula.
Conecte la aspiradora en un tomacorriente exclusivo y en perfecto estado para evitar sobrecarga en la red eléctrica y / o mal contacto en el tomacorriente.
Nunca utilice la aspiradora sin los filtros.
Nunca deje la aspiradora prendida sin su supervisión.
Productos en aerosol pueden ser inflamables. No los utilice cerca de la aspiradora.
<i>Nunca aspire:</i> Cualquier tipo de líquidos inflamables, ni brasas de puntas de cigarrillos: puede haber riesgo de explosión. Partículas de polvo muy finas, como tóner, yeso y cemento: estos residuos pueden ir para el motor, ya que tienen una espesor que dificulta la retención de la partícula en el filtro. Objetos grandes, como pedazos de tejidos (telas), pedazos grandes de papel, envoltorios de cajas de cigarrillo: estos pueden obstruir el paso del aire por la manguera. Objetos cortantes, como broches, agujas y vidrios: pueden cortar los filtros.
No utilice el producto si el cable o cualquier componente importante está dañado.

* Electrolux recomienda el cumplimiento de los procedimientos descritos en este manual para que no ocurran riesgos al usuario ni daños al producto.

* Recuerde: no seguir las instrucciones puede llevar a la pérdida de la garantía

** Para su seguridad y comodidad, solamente los profesionales entrenados por Electrolux están autorizados a reparar el producto.

SOLUCIONANDO PROBLEMAS

Electrolux orienta al consumidor a cómo identificar, en casa, algunos problemas que puedan interferir en el desempeño del producto. Si no resuelve el funcionamiento, consulte al Servicio Autorizado Electrolux.

Sintomas	Causas	Solución
La aspiradora no prende o paró de funcionar.	Producto con baja carga de batería.	Cargue el producto.
	Interruptor con defecto.	Busque el Servicio Autorizado
	Depósito lleno o boquilla bloqueada.	Efectúe la limpieza del depósito o de la boquilla.
	Filtros sucios.	Efectúe la limpieza de los filtros.
	El cargador no está perfectamente conectado en el tomacorriente.	Verifique la conexión.
Reducción de la capacidad de succión.	Depósito lleno o boquilla bloqueada.	Efectúe la limpieza del depósito o de la boquilla.
	Filtros sucios.	Efectúe la limpieza de los filtros.
El Producto no carga.	El cargador no está perfectamente conectado en el tomacorriente.	Verifique la conexión.
	El producto no está bien encajado en el cargador.	Verifique la conexión.
	Batería con defecto.	Busque el Servicio Autorizado.

ESPECIFICACIONES TÉCNICAS

Peso Neto (Kg)	2,260	2,260	3,01	3,01	3,05	3,6
Tensión (Vcc)	10,8		14,4		18	
Color	Verde	Blanco	Rojo	Vino	Gris Metálico	Dorado
Cargador	Bivolt					
Tensión (V-)	100-240V					
Frecuencia (Hz)	50/60					

CENTRAL DE EXPERIENCIA AL CONSUMIDOR

Cuando vaya a contactar a la central de servicio tenga a mano

- Código de Identificación del producto;
- Factura de compra;
- Dirección y teléfono para contacto.

www.electrolux.com

MEDIO AMBIENTE



Electrolux tiene el compromiso de ofrecer productos que causen el menor impacto al medio ambiente, contribuyendo al desarrollo sustentable. Los equipos electrónicos, pilas y baterías deben ser desechados de forma separada de la basura doméstica común. En caso de que su equipo contenga pilas o baterías, estas, al ser sustituidas o desechadas, deberán ser enviadas a un Centro de Servicio Autorizado Electrolux para que tengan un destino adecuado. Para obtener más información sobre cómo proceder en la eliminación ambientalmente correcta de nuestros productos al final de su vida útil, consulte a nuestro Servicio de Atención al Consumidor.

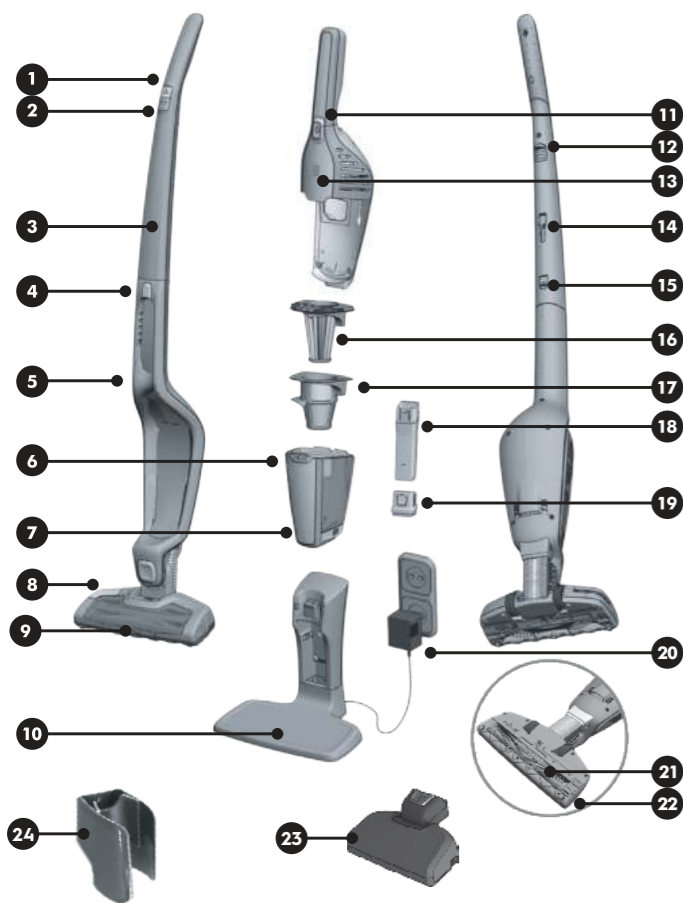
1. CONOZCA EL ERGORAPIDO Y SUS ACCESORIOS

- 1 Botón encendido/apagado
- 2 Botón aumentar/disminuir potencia
- 3 Asa
- 4 Botón de liberación, unidad de mano
- 5 Cuerpo principal
- 6 Depósito de polvo
- 7 Botón de liberación del depósito de polvo
- 8 Botón para activar el sistema BRUSHROLLCLEAN*
- 9 Luces delanteras de la boquilla*
- 10 Estación de carga*
- 11 Botón encendido/apagado de la unidad de mano
- 12 Aparador
- 13 Indicador de nivel de batería*
- 14 Soporte para la boquilla rincones y el cepillo
- 15 Tornillo de fijación
- 16 Filtro fino (interior)
- 17 Pre filtro (exterior)
- 18 Boquilla auxiliar para espacios estrechos
- 19 Cepillo
- 20 Cargador
- 21 Rodillo de cepillo
- 22 Botón de liberación del rodillo de cepillo
- 23 Boquilla para mascotas**
- 24 Soporte para pared***

*Disponible sólo en los modelos ERG23, ERG24, ERG25 e ERG26.

**Disponible sólo en el modelo ERG26.

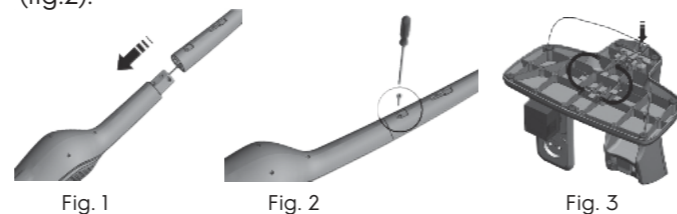
*** Disponible sólo en los modelos ERG21 y ERG22



2. UTILIZANDO SU ERGORAPIDO

Desembalaje y montaje

1. Monte el asa insertándola con cuidado en el cuerpo principal (fig.1).
1. Asegure el asa apretando el tornillo de fijación suministrado. Utilice un destornillador o una moneda (fig.2).



Estación de carga

- Inserte el adaptador en la toma de corriente y coloque la estación de carga en una superficie estable y horizontal alejada de fuentes de calor, luz solar directa y lugares húmedos (fig.3).

Carga del Ergorapido

Los modelos ERG21 y ERG22, no poseen estación de carga, el cargador deberá ser conectado directamente en la conexión en la parte posterior del producto y conecte el enchufe en el tomacorrientes.

- Cuando el producto es conectado a corriente eléctrica, una luz se encenderá indicando que ha comenzado la carga.
- En los modelos ERG23, ERG24, ERG25 e ERG26, el número de luces LED indica el nivel de carga. 3 LED = carga completa.

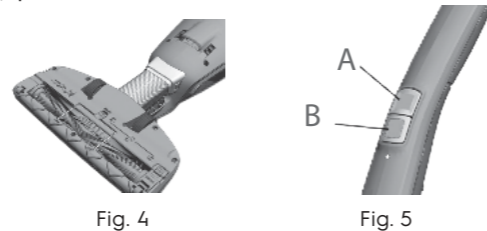
• Si el Ergorapido está completamente descargado, necesita cargarse durante aproximadamente 3 horas para cargar los modelos ERG21 e ERG22 y 4 horas para los modelos ERG23, ERG24, ERG25 y ERG26.

- Para un mejor rendimiento de la batería, mantenga siempre el Ergorapido cargándose cuando no lo esté utilizando. El cargador tiene un bajo consumo de energía.

VOLT.	modo MIN.	modo MAX.
10,8V	~ 24 min.	~15 min.
14,4V	~ 37 min.	~15 min.
18V	~ 50 min.	~17 min.

Aspirar con el Ergorapido

- Antes de pasar la aspiradora, compruebe que las ruedas de la boquilla están libres de objetos punzantes para evitar arañar suelos delicados y garantizar una limpieza de pleno rendimiento (fig.4).
- Encienda/apague el Ergorapido al presionar la tecla (A) (fig.5).
- El Ergorapido dispone de dos ajustes de energía que se regulan con la tecla (B) (fig.5):
- El Ergorapido se iniciará en el modo de energía alto.
- Para una limpieza más silenciosa y un tiempo de ejecución prolongado, pulse una vez más la tecla (B) para activar el "modo silencioso".



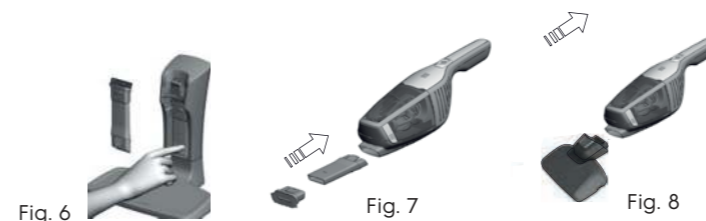
Aspirar sobre muebles, asientos de automóviles, etc.

La boquilla de espacios estrechos y el cepillo pequeño se guardan en la estación de carga y también se pueden encajar en el asa (fig.6).

Remueva la unidad de mano y encaje la boquilla deseada de acuerdo con la figura 7.

El modelo ERG26 posee la boquilla PET, ideal para limpiar pelos de mascotas (fig. 8)

Encienda/apague la unidad de mano y utilícela normalmente.



TECNOLOGÍA BRUSHROLLCLEAN™

Los modelos ERG23, ERG24, ERG25 y ERG26 del Ergorapido disponen de la tecnología BRUSHROLLCLEAN, una función que permite conservar el cepillo libre de pelusa y fibras. Se recomienda utilizar esta función una vez por semana. Para obtener mejores resultados utilice la función BRUSHROLLCLEAN™ cuando el Ergorapido esté completamente cargado.

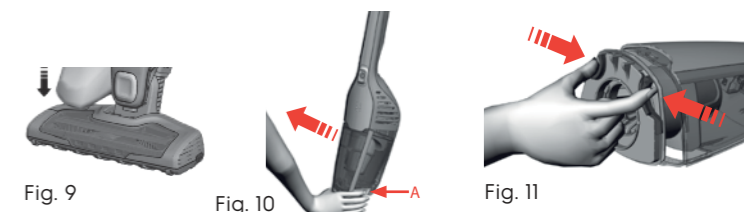
1. Coloque el Ergorapido sobre una superficie dura y estable (fig.9) . No utilice la función BRUSHROLLCLEAN™ en alfombras.
2. Encienda la aspiradora, presione el pedal BRUSHROLLCLEAN™ con el pie, con la aspiradora encendida (fig.9). Manténgalo presionado por 5 segundos hasta hacer desaparecer los pelos y fibras enredados y, a continuación, suelte el pedal. Oirá un ruido de corte durante el proceso, esto es normal. Si quedan pelos en el cepillo, repita el proceso.

- Por motivos de seguridad, la función de limpieza del cepillo se detiene automáticamente después de 30 segundos. En caso de que suceda esto, vuelva a colocar el Ergorapido en la estación de carga para volver a utilizar esta función.
- Tenga en cuenta que es posible que la función BRUSHROLLCLEAN™ no pueda eliminar hilos, alambres o fibras gruesas que se queden enganchados en el cepillo.

3. LIMPIEZA Y MANUTENCIÓN

Vaciado del recipiente de polvo

1. Para abrir el recipiente de polvo pulse el botón (A) (fig.10).
2. Extraiga los filtros pulsando los botones de liberación (fig.11).
3. Vacíe el contenido en un basurero. Nunca lave el depósito ni los filtros de polvo en el lavavajillas.

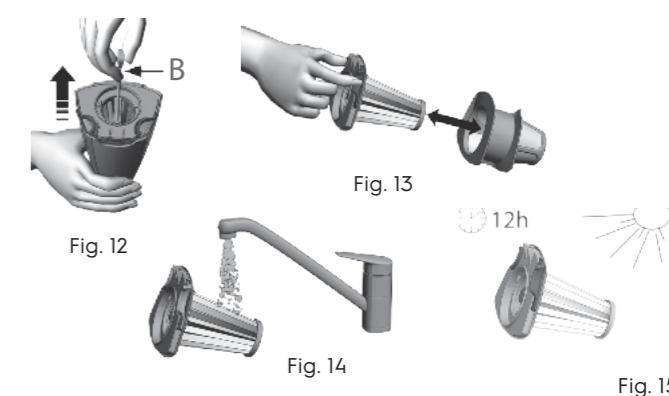


- Tire de la varilla de limpieza del filtro (B) hasta el extremo y suéltela para eliminar el polvo del filtro interior. Repita este procedimiento cinco veces (fig.12).

Limpieza de los filtros (Recomendada cada cinco vaciados)

1. Extraiga los filtros pulsando las teclas de liberación (fig.11).
2. Separe ambos filtros (fig.13).
3. Enjuague cuidadosamente las piezas del filtro con agua tibia sin utilizar detergentes (fig.14).
- No utilice nunca el lavavajillas ni la lavadora para efectuar la limpieza de las piezas o los filtros.
4. Agítelos para eliminar el exceso de agua y déjelos secar 12 horas como mínimo (fig.15). Cerciérese de que los filtros estén completamente secos antes de volver a instalarlos en la aspiradora.

¡IMPORTANTE - LIMPIEZA DE LOS FILTROS! Debe limpiar los filtros a intervalos regulares para garantizar la obtención de un buen rendimiento de limpieza.



Limpieza de la manguera y del canal de aire

1. Afloje la manguera, ubicada detrás de la boquilla, de la conexión superior (fig.16).
2. Retire los objetos que puedan bloquear el flujo de aire en la manguera o en el canal de aire hasta el depósito de polvo y vuelva a colocar la manguera.

Limpieza de las ruedas

Si hay que limpiar las ruedas o estas se atascan, desmóntelas con cuidado usando un destornillador de cabeza plana (fig.17).

